

# CATÁLOGO DE PRODUTOS



## VARAIS • DIVERSOS



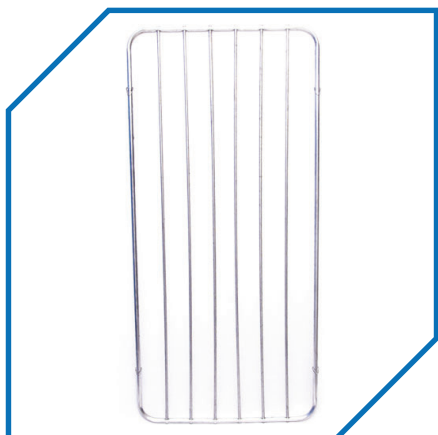
**VARAL DE CHÃO SEM ABAS**

CM 024 (0,80X0,56CM)  
CM 025 (1,00X0,56CM)  
CM 026 (1,20X0,56CM)  
CM 027 (1,40X0,56CM)



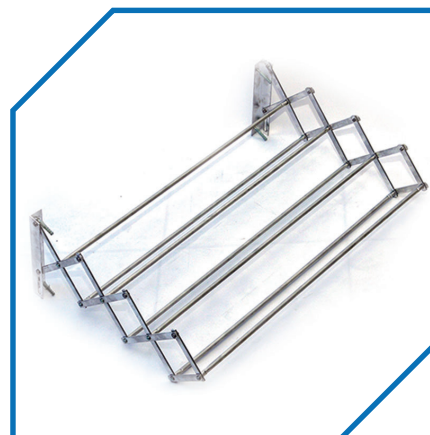
**VARAL DE CHÃO COM ABAS**

CM 028 (0,80X0,56CM)  
CM 029 (1,00X0,56CM)  
CM 030 (1,20X0,56CM)



**VARAL DE TETO**

CM 031 (0,80CM)  
CM 032 (1,00CM)  
CM 033 (1,20CM)  
CM 034 (1,40CM)



**VARAL SANFONADO**

CM 035 (0,60CM)  
CM 036 (0,80CM)  
CM 037 (1,00CM)  
CM 038 (1,20CM)



**SUPORTE PARA CORTINA EM 'L'**

CM 043 (0,80 X 0,80CM)  
CM 044 (0,90 X 0,90CM)  
CM 045 (1,00X1,00CM)  
CM 046 (1,10 X 1,10CM)  
CM 047 (1,20X1,20CM)  
CM 122 (1,50X1,50CM)



**SUPORTE PARA CORTINA DE BOX**

CM 039 (0,50X0,90CM)  
CM 040 (0,90X1,30CM)  
CM 041 (1,30X1,70CM)  
CM 042 (1,70X2,10CM)  
CM 128 (2,10X2,50CM)



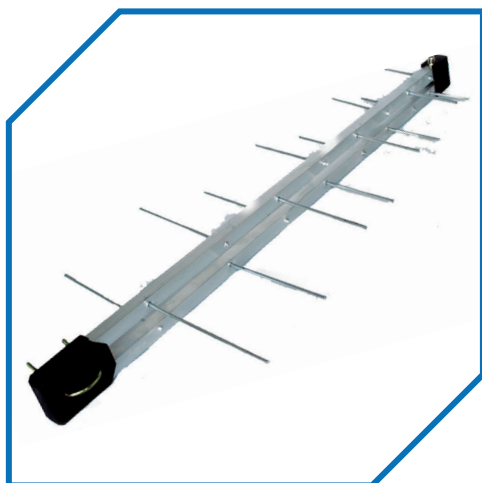
**ESCALA DE ALUMÍNIO**

- CM700 - 3 DEGRAUS
- CM701 - 4 DEGRAUS
- CM702 - 5 DEGRAUS
- CM703 - 6 DEGRAUS
- CM704 - 7 DEGRAUS
- CM705 - 8 DEGRAUS



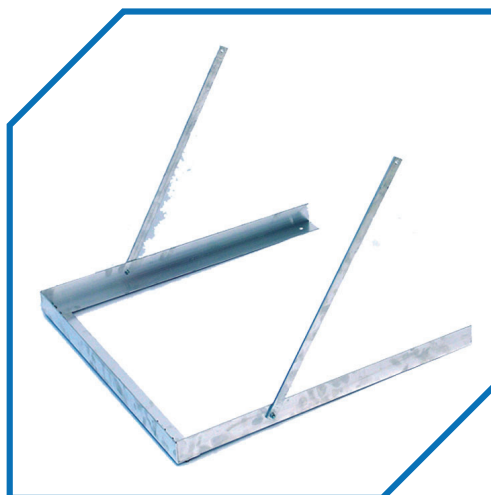
**BANQUETA  
ESCALA**

CM707



**ANTENA LOG PERIÓDICA**

- CM 201-05 - 16 ELEMENTOS
- CM 201-07 - 28 ELEMENTOS
- CM 201-10 - 12 ELEMENTOS COM CABO
- CM 201-11 - 12 ELEMENTOS SEM CABO



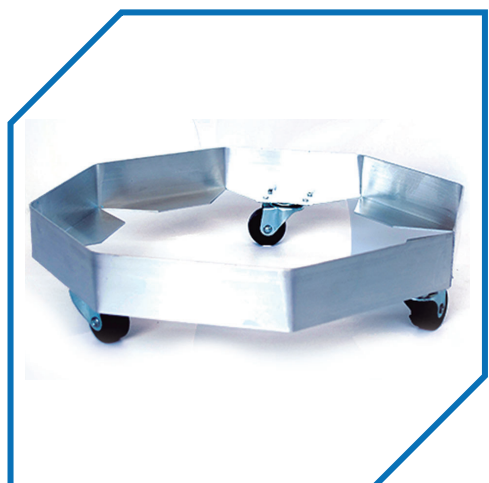
**SUPORTE PARA AR  
CONDICIONADO**

- CM 048 (5.000 À 7.500 BTUS)
- CM 049 (10.000 À 18.000 BTUS)



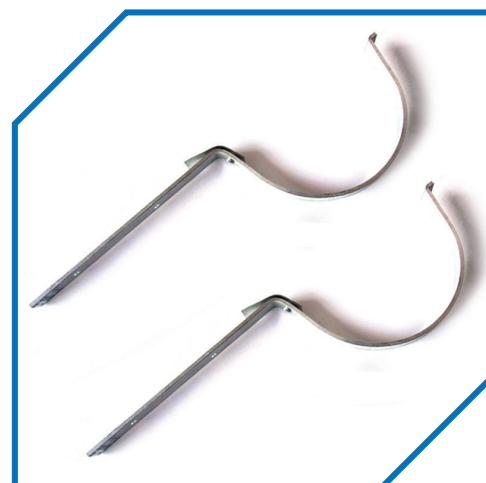
**SUPORTE PARA CALHA TORCIDO**

- CM 121 - 1 - 100MM
- CM 121 - 3 - 150MM



**BASE PARA BOTIJÃO**

CM 115



**SUPORTE PARA CALHA RETO**

- CM 121 - 100MM
- CM 121 - 2 - 150MM



**CARRETILHA SIMPLES**  
CM 061



**CARRETILHA DUPLA**  
CM 062



**JOGO MOITÕES PLÁSTICO  
COM 6 UNIDADES**  
CM 063



**JOGO MOITÕES ZAMAC  
COM 6 UNIDADES**  
CM 105





**CARRETILHA ZAMAC SIMPLES**

CM 079



**CARRETILHA ZAMAC DUPLA**

CM 078



**CORDAS**

CM 058-N CORDA DE NYLON  
CM 058-A CORDA DE ALGODÃO  
CM 081 CORDA DE POLIESTER



**KIT DE CORDAS**

CM 059 A (ALGODÃO) - CARRETILHA PLÁSTICA  
CM 059 N (NYLON) - CARRETILHA PLÁSTICA  
CM 215 (POLIESTER) - CARRETILHA PLÁSTICA  
CM 097 A (ALGODÃO) - CARRETILHA ZAMAC  
CM 097 N (NYLON) - CARRETILHA ZAMAC



**VARÃO DE CORTINA DUPLO**

- CM 117 - 1,50 M
- CM 112 - 2,00 M
- CM 113 - 2,50 M
- CM 114 - 3,00 M



**VARÃO DE CORTINA SIMPLES**

- CM 116 - 1,00 M
- CM 054 - 1,50 M
- CM 055 - 2,00 M
- CM 056 - 2,50 M
- CM 101 - 3,00 M
- CM 140 - 4,00 M



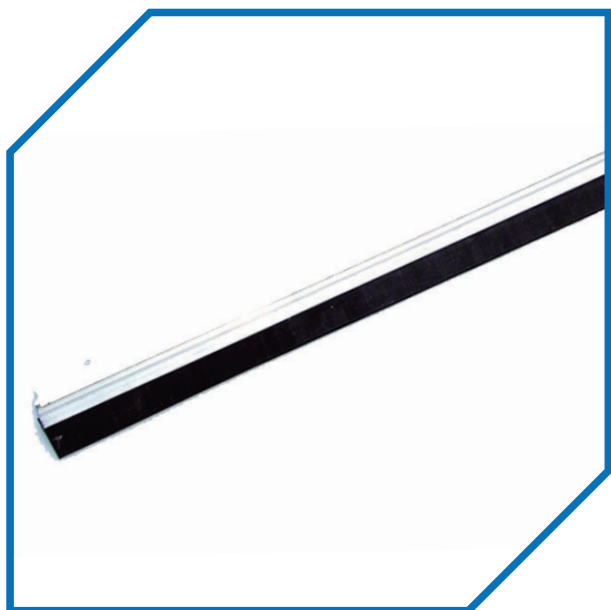
**SUPORTE SIMPLES**

CM 085-S



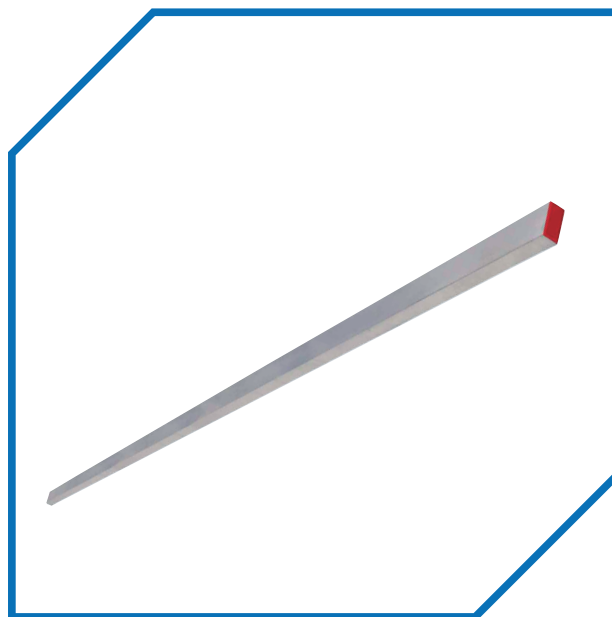
**SUPORTE DUPLO**

CM 085-D



**VEDA PORTA**

CM 074 (0,70M)  
CM 075 (0,80M)  
CM 076 (0,90M)



**RÉGUA DE ALUMÍNIO**

CM102 - CT - 1,50M  
CM086 - CT - 2,00M  
CM092 - CT - 2,50M  
CM087 - CT - 3,00M



**BRAÇO DE CHUVEIRO**

CM 082 - 0,30 CM  
CM 077 - 0,40 CM



## A EMPRESA

Ao longo da nossa existência a Cross Matic, motivada pela certeza de identificar as expectativas do nosso público alvo e consumidor de nossos produtos pela qualidade e oferta de conforto, segurança e satisfação na utilização, vêm constantemente desenvolvendo e aperfeiçoando utilidades domésticas e produtos para o nosso dia a dia, ganhando assim, a preferência e confiança de nosso consumidor em nossas diversas áreas de atuação.

Nossa capacidade ilimitada de aprimorar os nossos produtos e a forma como vemos o mercado, fazem da Cross Matic uma referência nacional. A persistência em perseguir nossos sonhos e objetivos serviu de combustível para o alcance de metas de crescimento e aumento do quadro funcional, mesmo com todos os acontecimentos contrários que fizeram diversas empresas repensarem seus planos de expansão, não cedeu ao esmorecimento ante as incertezas de uma economia em constantes mudanças.

Para os próximos anos estão previstos investimentos e lançamentos de novos produtos que consolidarão ainda mais esta indústria, que não para de crescer e surpreender.



(21) 97920-2838



crossmatic@gmail.com



www.crossmatic.com.br



Av. Brasil, 29836 • Realengo • Rio de Janeiro